
PERANCANGAN DAN IMPLEMENTASI SISTEM PENDETEKSI KEBAKARAN DENGAN MENGGUNAKAN REALTIME DATABASE

Laksamana Rajendra Haidar Azani Fajri¹, Ngaseri², Moh Muthohir³

¹ Prodi Sistem Komputer, Universitas Sains dan Teknologi Komputer

e-mail: laksamanahaidar@stekom.ac.id

² Prodi Sistem Informasi, Universitas Sains dan Teknologi Komputer

e-mail: ngaseri@gmail.com

³ Prodi Sistem Informasi, Universitas Sains dan Teknologi Komputer

e-mail: muthohir@stekom.ac.id

ARTICLE INFO

Article history:

Received : 02 – November - 2023

Received in revised form : 10 – November - 2023

Accepted : 16 – November - 2023

Available online : 25 – November - 2023

ABSTRACT

Fires can occur unexpectedly, even if you are careful when using equipment that produces fire. However, there are still several sources that cause fires, such as electrical short circuits, gas stoves, burning rubbish, cigarette butts and candles when the lights go out. The aim of this research is to create a tool that can detect fire and temperature in a room and can overcome (minimize) the threat of fire disasters based on a microcontroller and C language. This research uses a Fire Sensor to detect fire, a DHT 11 Sensor to detect room temperature, NODEMCU as microcontroller controlling input and output, Buzzer as a system monitoring tool. The system will be assigned to turn on the extinguishing system that uses a FAN if there is a significant increase in temperature or if the system detects a fire. The output from the Flame Sensor which detects fire will be processed into a microcontroller which has been programmed using C language so that it will produce two states, namely low, namely when no fire is detected, and high when fire is detected. Likewise for the output from DHT11. This tool will give a warning to the buzzer if it detects a fire, and also detects changes in temperature and gives orders to spray the fan if there is a significant change in temperature.

Keywords: NODEMCU, Flame Sensor, DHT11, Buzzer

Abstrak

Kebakaran dapat terjadi tanpa diduga, meski sudah berhati-hati menggunakan peralatan yang menghasilkan api. Namun masih ada beberapa sumber penyebab terjadinya kebakaran seperti konsleting listrik, kompor gas, membakar sampah, puntung rokok dan lilin saat mati lampu. Tujuan penelitian ini adalah membuat alat yang bisa mendeteksi api dan suhu dalam sebuah ruangan serta dapat menanggulangi (memperkecil) ancaman bencana kebakaran yang berbasis mikrokontroler dan Bahasa C. Penelitian ini

menggunakan Fire Sensor untuk mendeteksi api, Sensor DHT 11 untuk mendeteksi suhu ruang, NODEMCU sebagai mikrokontroler pengendali input dan output, Buzzer sebagai alat monitoring sistem. Sistem akan menugaskan menyalakan sistem pemadam yang menggunakan FAN jika terjadi peningkatan suhu secara signifikan atau jika sistem mendeteksi adanya api. Output dari Flame Sensor yang mendeteksi api akan diolah kedalam mikrokontroler yang sudah diprogram menggunakan bahasa C sehingga akan memunculkan dua keadaan yaitu low yaitu saat tidak terdeteksi api, dan high saat terdeteksi adanya api. Begitu pula untuk output dari DHT11. Alat ini akan memberikan peringatan pada buzzer apabila mendeteksi api, dan juga mendeteksi perubahan pada suhu dan memberikan perintah untuk menyemprotkan Fan apabila terjadi perubahan suhu yang signifikan.

Kata kunci: NODEMCU, Flame Sensor, DHT11, Buzzer

1. Pendahuluan

Kebakaran dapat terjadi tanpa diduga, meski sudah berhati-hati menggunakan peralatan yang menghasilkan api. Namun masih ada beberapa sumber penyebab terjadinya kebakaran seperti konsleting listrik, kompor gas, membakar sampah, puntung rokok dan lilin saat mati lampu. Terlebih lagi kebakaran di tempat kerja menghasilkan kerusakan yang serius, baik dari segi material bahkan dari segi korban jiwa setiap tahunnya. Kantor Kecamatan sebagai suatu organisasi dan tempat bagi penerus bangsa Indonesia ini belajar juga turut mewaspadai ancaman yang disebabkan oleh bencana kebakaran. Sayangnya sampai saat ini manusia belum bisa memprediksi akan datangnya bencana kebakaran.

Seperti yang belakangan ini terjadi di Indonesia, tepatnya di Kabupaten Kendal Provinsi Jawa Tengah. Bencana kebakaran selalu terjadi di setiap tahunnya, kasusnya pun cukup bervariasi mulai dari kebakaran yang terjadi di rumah warga, instansi swasta, dan lain sebagainya.

Tabel 1.1 Data Kebakaran di Kabupaten Kendal
(Sumber : Data Kebakaran BPS Kabupaten Kendal)

No	Tahun	Jumlah Kasus	Jumlah Korban Jiwa	Perkiraan Kerugian
1.	2023	39	-	± 6,70 Milyar Rupiah
2.	2020	35	21	± 355,8 Milyar Rupiah

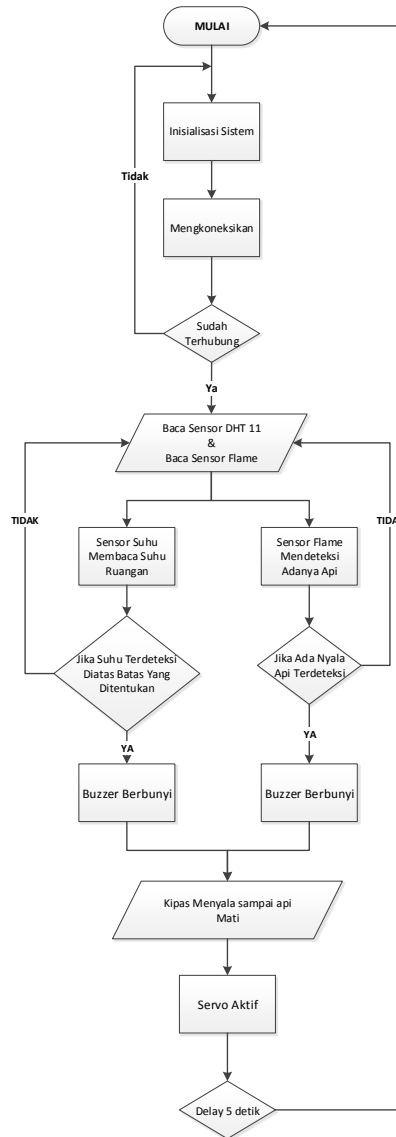
Kantor Kecamatan Sukorejo Terletak di Desa , tepatnya di Jalan Lapangan Sukorejo. Kantor Kecamatan yang berdiri sejak tahun 2008 ini belum memiliki seorangpun petugas jaga ataupun satpam. Dipagi sampai siang hari Kantor Kecamatan Sukorejo memiliki aktifitas yang cukup padat yang sekiranya akan ada siswa ataupun tenaga pengajar yang mengisi di setiap sudut Kantor Kecamatan, akan tetapi saat malam hari tiba dan karena tidak adanya satpam, pemantauan ruangan sekitar menjadi lebih minim karena hanya ada beberapa tenaga pendidik yang tinggal memutuskan untuk tinggal di sana. Terlebih lagi lingkungan sekitar Kantor Kecamatan Sukorejo bukanlah lingkungan yang padat penduduk, di sebelah utara hanya ada Balai Desa Sukorejo yang aktif pada pagi hingga sore hari, di sebelah barat adalah Lapangan Desa Sukorejo, di sebelah timur adalah warung tempat murid Kantor Kecamatan Sukorejo beristirahat, dan di sebelah selatan adalah kebun milik warga.

Alat pendeteksi kebakaran yang sudah beredar dan sering digunakan oleh berbagai instansi umumnya adalah sensor pendeteksi asap yang dihubungkan dengan Sistem Pendeteksi Kebakaran yang akan secara otomatis menyemprotkan angin saat terdeteksi asap dalam kadar tertentu. Penulis mencoba membuat alat pendeteksi kebakaran yang menggunakan sensor api yang dikombinasikan dengan sensor suhu yang kemudian akan dihubungkan dengan FAN yang akan dihadapkan ke titik yang paling rawan akan munculnya api selain itu alat ini juga sudah berbasis IoT yang akan mengirimkan sinyal pada ponsel saat terdeteksi kebakaran. Penggunaan FAN di sini dikarenakan sistem dari Kantor Kecamatan ini belum bisa mengadopsi sistem pompa air seperti yang biasa digunakan di hotel. Dalam hal ini sensor yang akan digunakan adalah Flame Sensor sebagai sensor api dan DHT 11 sebagai sensor suhu.

2. Metode Penelitian

a. Desain Perancangan

Dengan adanya flowchart ini, diharapkan dapat mempermudah dalam memahami cara kerja sistem pendeteksi kebakaran memanfaatkan sensor Flame dan Sensor Suhu menggunakan CodeVision AVR sebagai interface untuk menampilkan data dari kedua sensor tersebut berbasis Iot pada ruangan server Kantor Kecamatan Sukorejo Selain terdapat bagan flowchart juga akan dijabarkan penjelasan secara terperinci dari masing-masing bagian flowchart. Flowchart dari keseluruhan sistem dapat dilihat pada Gambar 1 berikut.

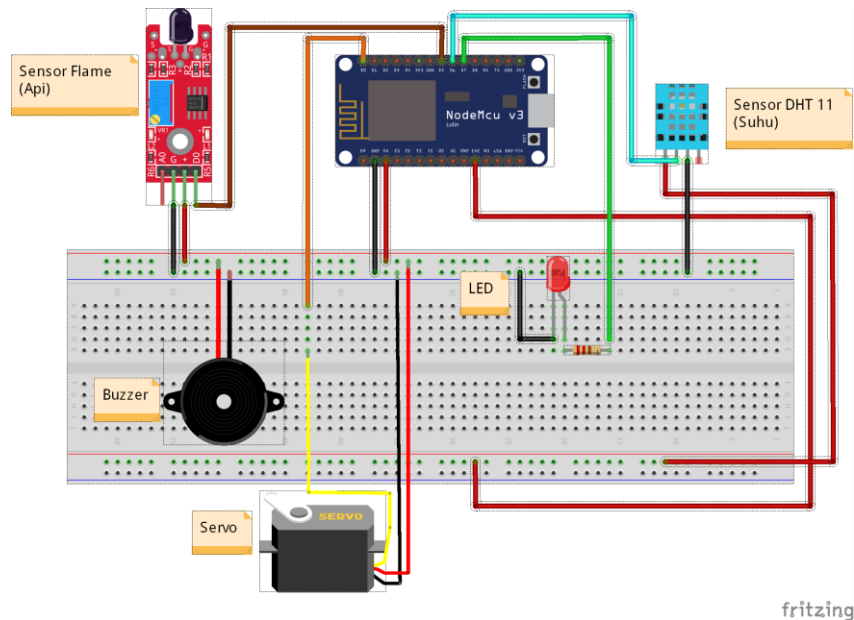


Gambar 1 Flowchart Sistem Pendeteksi Monitoring Kebakaran

Tahap inisialisasi sistem Selanjutnya adalah tahap pengkoneksian NodeMCU ke Wifi / Hotspot yang sudah tersambung. Jika NodeMCU sudah terhubung maka akan lanjut ke tahap pembacaan sensor Flame dan Sensor DHT 11, jika tidak terhubung maka sistem akan kembali ke tahap pengkoneksian.

Penerapan Analytic Hierarchy Process dengan Metode Penilaian Tertimbang menggabungkan Sistem Hybrid Knowledge Based untuk Pemilihan Aplikasi (Teguh Setiadi)

Pembacaan Sensor DHT 11 dan Sensor flame. Jika sensor suhu mendeteksi adanya suhu diatas batas yang ditentukan maka led akan menyala, jika tidak maka sistem akan kembali ke tahap pembacaan sensor. Jika sensor api mendeteksi adanya nyala api maka buzzer akan berbunyi, jika tidak sistem akan kembali ke tahap pembacaan sensor. Data sensor Flame akan tampil sebagai notifikasi pada handphone lewat Buzzer dan data sensor DHT 11 akan tampil pada serial monitor. Sistem ini memiliki delay selama 3 detik karena ini merupakan prototype, dalam penerapan sesungguhnya memiliki delay selama 5 detik.



Gambar 2 Skematik Perancangan

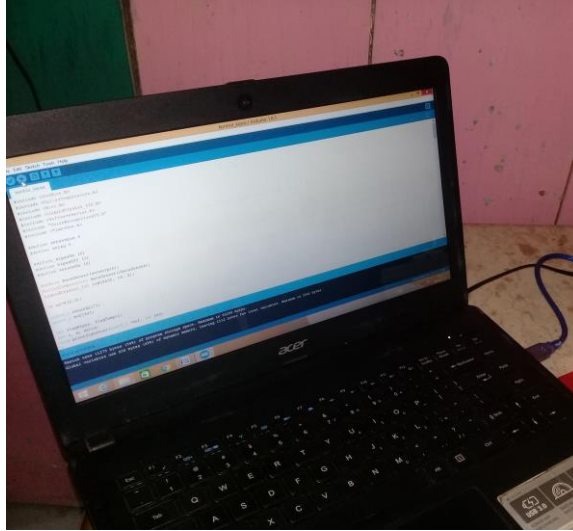
Langkah perancangan alat ini yaitu perancangan yang meliputi semua tahap dari pengerjaan yang berhubungan langsung dengan rangkaian, diantaranya adalah sebagai berikut :

1. Desain rangkaian atau dengan kata lain menganalisis rangkaian atau komponen yang dibutuhkan untuk menunjang kinerja sistem yang dibuat.
2. Pembuatan *layout* rangkaian sistem merupakan langkah pembuatan dari skematik rangkaian komponen elektronik menjadi rangkaian sistem yang akan digunakan.
3. Langkah selanjutnya adalah pembuatan *coding* atau gambaran perintah yang akan dijalankan pada arduino uno melalui *arduino IDE*.

The IDE window title is 'kontrol_kipas | Arduino 1.8.1'. The status bar at the bottom indicates '189' and 'Arduino/Genuino Uno on COM3'."/>

Gambar 3 Pembuatan *Cooding program*
(Sumber: Data penelitian 2023)

4. Setelah proses pembuatan perintah atau cooding selesai dibuat langkah selanjutnya adalah melakukan *upload coding* kedalam arduino uno.



Gambar 4 Proses upload perintah Sistem Pendeteksi Kebakaran
(Sumber: Data penelitian 2023)

- **Hasil Penelitian**

Setelah sistem selesai dibuat berikut adalah tampilan sistem Sistem Pendeteksi Kebakaran otomatis menggunakan sensor suhu dan suara berbasis mikrokontroler.

1. Tampilan Pertama Sistem

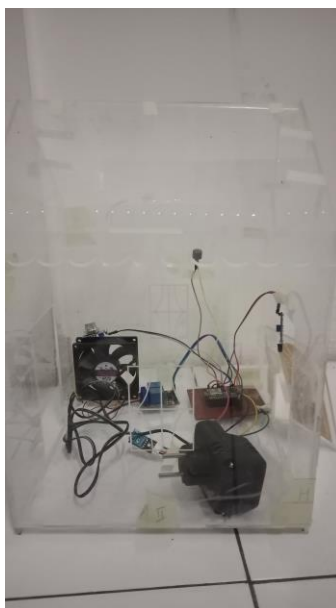


Gambar 5 Tampilan sistem saat di hidupkan
(Sumber: Data penelitian 2023)

Tampilan pertama sistem setelah dihidupkan, ditandai dengan kipas dalam keadaan mati, Website menampilkan informasi suhu dan kelmebapan informasi untuk memberikan data pada sensor DHT 11.

Tampilan sistem yang dihidupkan menggunakan perintah suara, ditandai dengan kipas yang menyala, LCD menampilkan informasi bahwa kipas menyala dan menampilkan timer atau waktu mundur selama 30 menit.

2. Tampilan Sistem Pendeteksi Kebakran



Gambar 5 Tampilan sistem saat dimatikan
(Sumber: Data penelitian 2023)

Tampilan sistem saat dimatikan menggunakan perintah suara, sistem akan kembali seperti saat sistem dihidupkan.

- **Pengujian Dan Analisis Sistem**

Pengujian sistem secara keseluruhan bertujuan untuk mengetahui kelebihan dan kekurangan pada sistem yang dibuat. Adapun pengujian sistem yang dilakukan meliputi pengujian sensor suhu, pengujian perintah suara, pengujian jarak perintah suara.

Pengujian Sensor suhu

Pengujian sensor suhu terhadap suhu ruangan bertujuan untuk mengetahui apakah sensor bekerja dengan baik sebagaimana mestinya merupakan hasil pengujian yang menunjukkan bahwa saat suhu ruangan di bawah 30° C Sistem Pendeteksi Kebakaran mati di atas 30° C Sistem Pendeteksi Kebakaran menyala. Adapun pengujian yang dilakukan mengenai sensor suhu di jabarkan pada tabel berikut:

Tabel 2 Data Pengujian Sensor Suhu
(Sumber: Data penelitian 2023)

No	Sensor Api	Suhu (C)	Keterangan
1	Ada Api	30.69	Kipas Hidup
2	Ada Api	33.24	Kipas Hidup
3	Ada Api	28.16	Kipas Hidup
4	Ada Api	26.38	Kipas Hidup
5	Ada Api	31.65	Kipas hidup
6	Ada Api	29.79	Kipas Hidup

Kesimpulan dari tabel 4.1 di atas adalah kipas akan menyala saat suhu di atas 30°C dan akan mati saat suhu kurang dari 30°C, maka dapat disimpulkan sensor suhu dapat bekerja dengan baik.

Pengujian Sensor LM35

Pengujian Sensor LM 35 terhadap Sensor DHT 11 bertujuan untuk mengetahui apakah Sensor Lm 35 dapat bekerja dengan baik terhadap Sensor LM 35 yang di berikan.

Tabel 3 Pengujian sensor LM 35 untuk
Menghidupkan Sistem Pendeteksi Kebakaran
(Sumber: Data penelitian 2023)

NO	Jarak	Sensor LM 35	Buzzer	Kipas
1	2cm	Ada Api	Aktif	Nyala
2	3cm	Ada Api	Aktif	Nyala
3	4 cm	Ada Api	Aktif	Nyala
4	5 cm	Ada Api	Aktif	Nyala
5	10 cm	Ada Api	Tidak aktif	Nyala
Tid6	15 cm	Tidak ada Api	Tidak aktif	Tidak
7	20 cm	Tidak ada Api	Tidak aktif	Tidak
8	25 cm	Tidak ada Api	Tidak aktif	Tidak

Kesimpulan dari tabel diatas yaitu sensor dapat menerima Sensor LM 35 untuk menghidupkan Sistem Pendeteksi Kebakaran jika digunakan berfungsi dari jarak 2 – 10 cm.

Tabel 4 Pengujian Jarak Sensor DHT 11 untuk Menghidupkan Sensor

(Sumber: Data penelitian 2023)

NO	kelembapan Lingkungan	Jarak Sensor DHT 11(CM)	Keterangan
1	Kering	5	Aktif
2		10	Aktif
3		20	Aktif
4		30	Tidak aktif
5		40	Tidak aktif
6		50	Tidak aktif
7	Lembab	5	Aktif
8		10	Aktif
9		20	Aktif
10		30	Tidak aktif
11		40	Tidak aktif
12		50	Tidak aktif

Kesimpulan dari tabel diatas adalah saat kondisi sunyi sensor dapat menerima Sensor DHT 11 untuk menghidupkan sensor suhu pada jarak maksimal 20 CM.

4. Kesimpulan dan Saran

Berdasarkan hasil dan pengujian terkait Perancangan Dan Implementasi Sistem Pendeteksi Kebakaran Dengan Menggunakan Realtime Database yang telah penulis lakukan, maka dapat diambil kesimpulan diantaranya adalah sebagai berikut:

- Sensor DHT 11 untuk menghidupkan Sistem Pendeteksi Kebakaran dengan jarak maksimal 20 CM dalam keadaan kering. dan jarak maksimal 20 sampai 30 CM dalam keadaan lembap.
- Kipas akan menyala saat suhu di atas 30°C dan akan mati saat suhu kurang dari 30°C, maka dapat disimpulkan sensor suhu dapat bekerja dengan baik.

Daftar Pustaka

- [1]Hasyim, N., Hidayah, N. A., & Latisuro, S. W. (2017). *“Rancang Bangun Sistem Informasi Koperasi Berbasis Web Pada Koperasi Warga Baru Mts N 17”* Jakarta. Jurnal Sistem Informasi , 1-10.
- [2]Hoffman, J. 2018; *“Mastering Arduino. Birmingham: Packt Publishing”*, Ltd.
- [3]Merucahyo, P. Y., Sadewo, A. B., Karuru, C., Martanto, & Priantoro, A. T.,2018; *“Pengendali Otomatis Kualitas Air Kolam Ikan Berbasis Wireless”*., Jurnal Ilmiah Widya Teknik , Volume 15 Nomor 2.
- [4]Tobing, S. L. 2016; *“Rancang Bangun Pengaman Pintu Menggunakan Sidik Jari (Fingerprint) Dan Smartphone Android Berbasis Mikrokontroler Atmega8. Elektro”* , 10-15.
- [5]Turang, D. A. 2015; *“Pengembangan Sistem Relay Pengendalian dan Penghematan Lampu Berbasis Mobile. Informatika”*.
- [6]Tyoso, J. S., 2016; *“Sistem Informasi Manajemen”*., Yogyakarta: Deepublish.
- [7]Parhan, H., 2017; *“Kipas Angin Otomatis Sensor Suhu”*., Jurnal Teknologi dan Sistem Komputer , Vol. 2.
- [8]Pilat, C. F. 2016; *“Evaluasi penerapan sistem pengendalian intern penerimaan kas pada perusahaan kontraktor PT. Lumbang Berkat Indonesia”* . Jurnal EMBA Vol 4 No. 2 , Hal 681 - 691.
- [9]Purnama., 2018; *“Sensor-sensor Arduino”*., Edisi Revisi, Cetakan ke dua belas, PT. Raja Grafindo Persada, Jakarta.
- [10]Susanto, H., 2017: *“Panduan Praktis Arduino untuk pemula”*., Treanggalek : elangsakti